

EN SPOOL STAND INSTRUCTION MANUAL

DE GARNROLLENSTÄNDER BEDIENUNGSANLEITUNG

FR MANUEL D'UTILISATION DU SUPPORT POUR PORTE-BOBINES

NL INSTRUCTIES KLOSREK

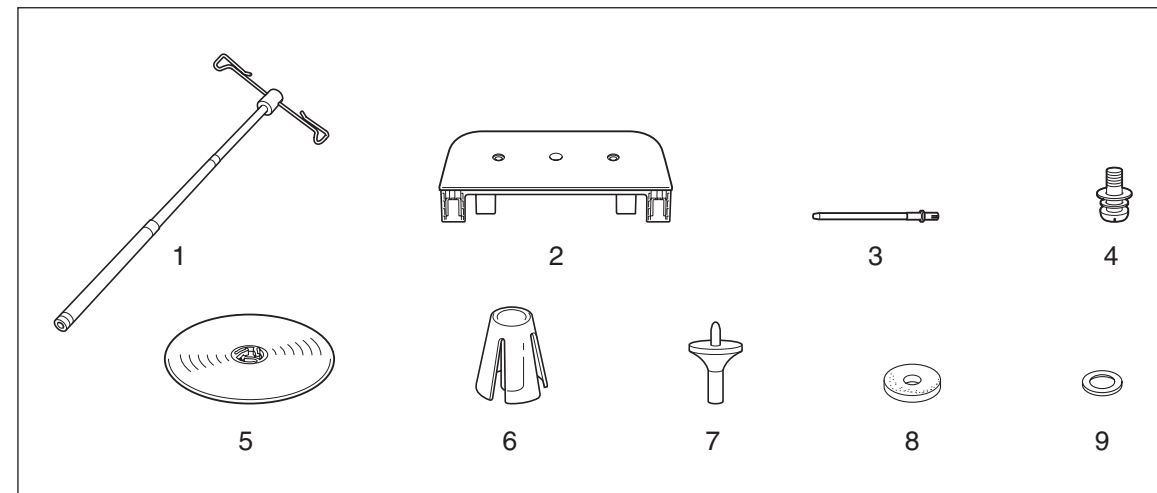
The spool stand is useful when using thread on spools with a large diameter (cross-wound thread). The spool stand can hold two spools of thread.

Der Garnrollenständer ist nützlich, wenn Garnrollen mit großem Durchmesser verwendet werden (kreuzweise aufgespulter Faden). Der Garnständer kann zwei Garnrollen aufnehmen.

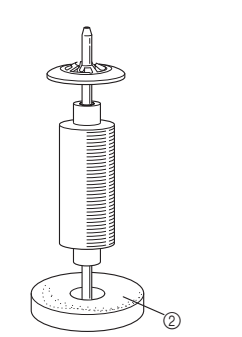
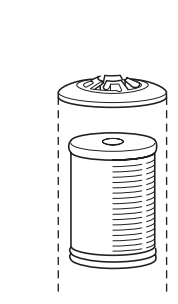
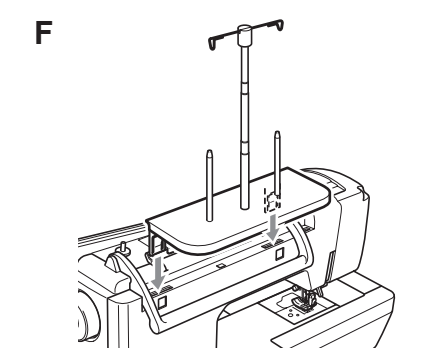
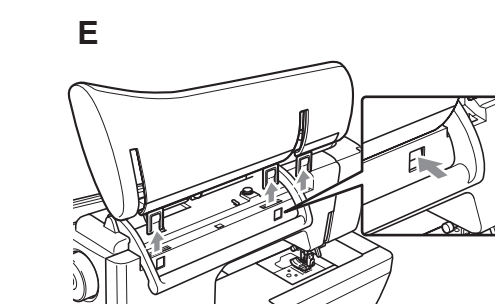
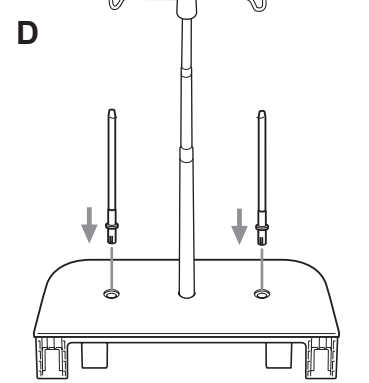
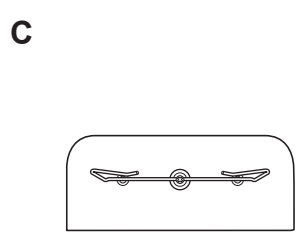
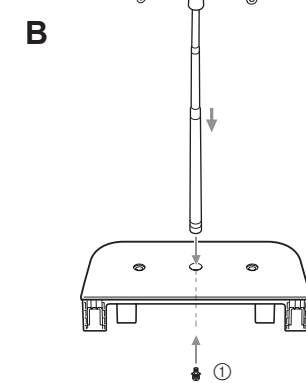
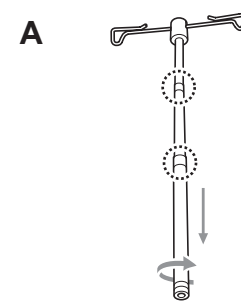
Le support pour porte-bobines est utile lors de l'enfilage de bobines de gros diamètre (enfilage croisé). Le support pour porte-bobines peut contenir deux bobines de fil.

Het klosrek is nuttig wanneer u werkt met draad op klossen met een grote diameter (kruiswikkeldraad). U kunt twee klossen draad installeren op het klosrek.

■ Set contents / Packungsinhalt / Contenu / Inhoud pakket



- 1 Telescopic thread guide (1) / Teleskop-Fadenführung (1) / Guide-fil télescopique (1) / Telescopische draadgeleider (1)
- 2 Spool support (1) / Garnrollensockel (1) / Support de bobine (1) / Klosdrager (1)
- 3 Spool pin (2) / Garnrollenstift (2) / Porte-bobine (2) / Klossen (2)
- 4 Screw (1) / Schraube (1) / Vis (1) / Schroef (1)
- 5 Spool cap (XL) (2) / Garnrollenkappe (extragroß) (2) / Couvercle de bobine (XL) (2) / Kloskap (XL) (2)
* Spool caps (L/M/S) are included with the machine.
* Garnrollenkappen (groß/mittel/klein) sind im Lieferumfang der Maschine enthalten.
* Les couvercles de bobine (G/M/P) sont fournis avec la machine.
* Kloskappen (L/M/S) worden bij de machine geleverd.
- 6 Spool holders (2) / Garnrollenhalter (2) / Supports de base de bobine (2) / Klossteunen (2)
- 7 Spool cap base (2) / Garnrollenkappensockel (2) / Base du couvercle de bobine (2) / Kloskapbasis (2)
- 8 Spool felt (2) / Garnrollenfilz (2) / Feutre de bobine (2) / Klosvilt (2)
- 9 Ring (4) / Ring (4) / Anneau (4) / Ring (4)



EN



- Do not lift the handle of the machine while the spool stand is installed.
- Do not push or pull the telescopic thread guide or spool pins with extreme force, otherwise damage may result.
- Do not place any object other than spools of thread on the spool support.
- Do not try to wind thread on the bobbin while sewing using the spool stand.
- When winding thread on the bobbin, do not cross the bobbin winding thread with the upper thread in the thread guides.

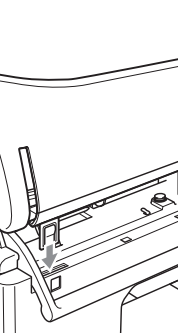
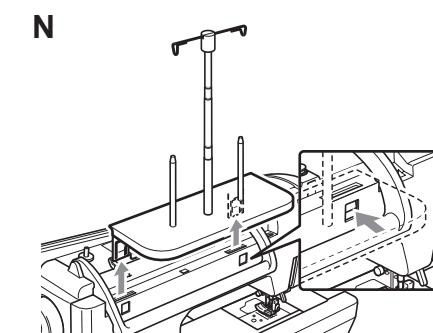
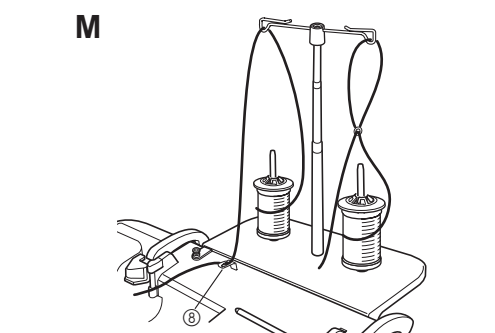
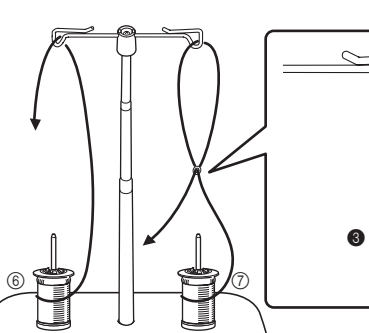
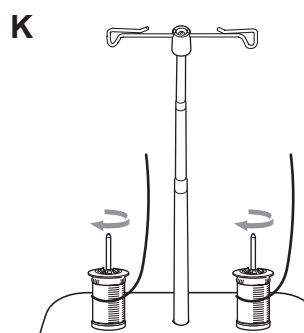
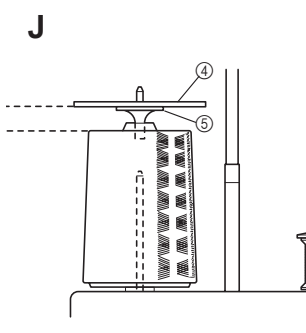
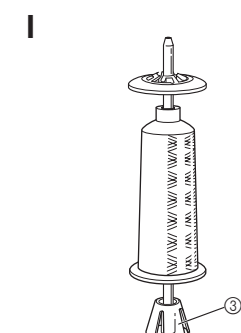
■ How to assemble

1. Fully extend the telescopic thread guide shaft, and then rotate the shaft until the two internal stoppers click into place. <Fig.A>
2. Insert the telescopic thread guide into the round hole at the center of the spool support, and then use a screwdriver (not included) to securely tighten the screw ① from the reverse side. <Fig.B>
Note: Make sure that the stoppers on the telescopic thread guide shaft are firmly in place and that the top of the thread guide is directly above the spool pins. In addition, check that the shaft is securely tightened in the spool support. <Fig.C>
3. Firmly insert the two spool pins into the two holes in the spool support. <Fig.D>
4. Open the upper cover of the machine. From the back of the machine, press in the upper cover latches, and then pull the upper cover up to remove it from the machine. <Fig.E>
5. Insert the spool stand onto the notches of the machine. <Fig.F>

■ How to thread

About the thread spool and spool cap

- Be sure to use a spool cap that is slightly larger than the spool. <Fig.G> If the spool cap that is used is smaller or much larger than the spool, the thread may catch and sewing performance may suffer.
- When using thread on a thin spool, place the enclosed felt ② on the spool pin, place the thread spool on the spool pin so that the center of the spool is aligned with the hole at the center of the felt, and then insert the spool cap onto the spool pin. <Fig.H>
- When using thread on a cone spool, use the spool holder ③. <Fig.I>
- When using large cones of thread, attach the spool cap ④ to the spool cap base ⑤, and then place it on top of the spool so that it is level with the top of the spool. <Fig.J> Depending on the amount of thread on the spool, use the spool cap with the correct size (XL, L or M). Spool cap (S) cannot be used with the spool cap base.



DE



- Tragegriff der Maschine nicht anheben, wenn der Garnrollenständer installiert ist.
- Teleskop-Fadenführung oder Garnrollenstifte nicht gewaltsam drücken oder ziehen, dies könnte zu Beschädigungen führen.
- Keine anderen Gegenstände als Garnrollen auf den Garnrollensockel setzen.
- Während des Nähens mit dem Garnrollenständer keinen Unterfaden aufspulen.
- Beim Aufspulen der Unterfadenspule den Unterfaden nicht mit dem Oberfaden in den Fadenführungen kreuzen.

■ Zusammenbau

1. Ziehen Sie den Schaft der ausziehbaren Fadenführung ganz auseinander und drehen Sie den Schaft dann so, dass die beiden Anschläge einrasten. <Abb. A>
2. Stecken Sie die ausziehbare Fadenführung in die Öffnung in der Mitte des Garnrollenständersockels und ziehen Sie die Schraube ① dann von der anderen Seite mit einem Schraubendreher fest. <Abb. B>
Hinweis: Achten Sie darauf, dass die Anschläge der ausziehbaren Fadenführung eingerastet sind und dass das Oberteil der Fadenführung direkt über den Garnrollenstiften steht. Achten Sie auch darauf, dass der Schaft fest im Garnrollenständersockel sitzt. <Abb. C>
3. Setzen Sie die zwei Garnrollenstifte in die zwei Löcher des Garnrollenständersockels ein. <Abb. D>
4. Öffnen Sie die obere Abdeckung der Maschine. Drücken Sie auf die oberen Riegel der Abdeckung an der Rückseite der Maschine und ziehen Sie dann die Abdeckung nach oben und von der Maschine ab. <Abb. E>
5. Stecken Sie den Garnrollenstift in die Kerben an der Maschine. <Abb. F>

■ Einfädeln

Garnrolle und Garnrollenkappe

- Immer eine Garnrollenkappe verwenden, die etwas größer als die Garnrolle ist. <Abb. G> Wenn die Garnrollenkappe kleiner oder viel größer als die Garnrolle ist, kann sich der Faden verfangen und die Nähleistung beeinträchtigen.
- Bei dünnen Garnrollen den mitgelieferten Filz ② auf den Garnrollenstift setzen, dann die Garnrolle so auf den Garnrollenstift setzen, dass die Garnrollenmitte mit dem Loch im Filz ausgerichtet ist, und dann die Garnrollenkappe auf den Garnrollenstift setzen. <Abb. H>
- Bei konischen Garnrollen den Garnrollenhalter ③ verwenden. <Abb. I>
- Bei großen konischen Garnrollen die Garnrollenkappe zuerst ④ auf den Garnrollenkappensockel ⑤ und dann so auf die Garnrolle setzen, dass sie mit der Oberkante der Garnrolle bündig ist. <Abb. J> Eine der Gammenge auf der Garnrolle entsprechende Garnrollenkappe (extragroß, groß oder mittel) verwenden. Die Garnrollenkappe (klein) kann nicht mit dem Garnrollenkappensockel verwendet werden.

FR



1. Die Garnrolle so auf den Garnrollenstift setzen, dass der Faden im Uhrzeigersinn abläuft, und dann die Garnrollenkappe fest auf den Garnrollenstift setzen. <Abb.K>
Hinweis: • Wenn 2 Garnrollen verwendet werden, darauf achten, dass die Fäden im Uhrzeigersinn ablaufen. • Sicherstellen, dass sich die Spulen nicht gegenseitig berühren, andernfalls wird der Faden nicht einwandfrei abgespult, die Nadel kann abbrechen und der Faden reißen oder sich verhaspeln. Darüber hinaus darauf achten, dass die Garnrollen den Garnhalter in der Mitte nicht berühren. • Sicherstellen, dass sich der Faden nicht unter der Garnrolle verfangt.
2. Den Faden von der Garnrolle ziehen und von hinten nach vorne oben durch die Fadenführung fädeln. <Abb. L ⑥>
Hinweis: • Wenn Sie Garn einsetzen, das schnell von der Spule abwickelt, wie z. B. Metallfäden, verwenden Sie den mitgelieferten Ring, um ein Verwickeln des Fadens zu vermeiden. Reihenfolge beim Einfädeln: Faden von der Garnrolle hoch- und von unten durch den Ring ziehen (①), in die Fadenführung (②) und wieder von oben nach unten durch den Ring ziehen (③).

■ So spulen Sie Unterfaden auf

- Zum Aufspulen des Unterfadens bei installiertem Garnrollenständer führen Sie den Faden von der Garnrolle durch die Fadenführung an der Teleskop-Fadenführung, durch die Fadenführung oben an der Maschine und dann durch die Fadenführung zum Aufspulen des Unterfadens. Spulen Sie dann den Unterfaden gemäß der Anleitung in der Bedienungsanleitung der Maschine auf.
3. Den Faden von rechts nach links durch die Fadenführung führen (⑥). <Abb.M>
 4. Fahren Sie mit dem Einfädeln der Maschine gemäß der Anleitung in der Bedienungsanleitung der Maschine fort.

■ So spulen Sie Unterfaden auf

- Zum Aufspulen des Unterfadens bei installiertem Garnrollenständer führen Sie den Faden von der Garnrolle durch die Fadenführung an der Teleskop-Fadenführung, durch die Fadenführung oben an der Maschine und dann durch die Fadenführung zum Aufspulen des Unterfadens. Spulen Sie dann den Unterfaden gemäß der Anleitung in der Bedienungsanleitung der Maschine auf.

■ Abnehmen

1. Die Laschenverriegelungen (eine auf jeder Seite) des Garnrollenständers an der Maschinenrückseite hineindrücken, den Garnrollenständer hochziehen und von der Maschine abnehmen. <Abb.N>
2. Die obere Abdeckung wieder an der Maschine anbringen. <Abb.O>

FR



- Ne soulevez pas la poignée de la machine lorsque le support pour porte-bobines est installé.
- Ne tirez pas ou ne poussez pas violemment le guide-fil télescopique ou les broches porte-bobines car vous pourriez endommager la machine.
- Ne placez aucun autre objet que des bobines de fil sur le support de bobine.
- N'essayez pas de bobiner la canette lorsque vous cousez à l'aide du support pour porte-bobines.
- Lors du bobinage de la canette, ne croisez pas le fil de la canette avec le fil supérieur dans les guide-fils.

■ Instructions de montage

1. Allongez l'axe du guide-fil rétractable au maximum, puis tournez-le jusqu'à ce que les deux butées internes soient en place (vous devez entendre un dé clic). <Fig. A>
2. Insérez le guide-fil rétractable dans le trou arrondi situé au centre du support de bobine, puis serrez solidement la vis par l'arrière à l'aide d'un tournevis ①. <Fig. B>
Remarque: Assurez-vous que les butées situées sur l'axe du guide-fil rétractable sont bien en place, et que le haut du guide-fil se trouve juste au-dessus des porte-bobines. Assurez-vous en outre que l'axe est solidement serré sur le support de bobine. <Fig. C> • Bobinez tout fil inutilisé.
3. Insérez fermement les deux porte-bobines dans les deux trous du support de bobine. <Fig. D>
4. Ouvrez le capot supérieur de la machine. Insérez par l'arrière de la machine les boutons d'ouverture du capot supérieur, puis soulevez le capot supérieur pour le retirer de la machine. <Fig. E>
5. Insérez le support pour porte-bobines sur les encoches de la machine. <Fig. F>

■ Instructions d'enfilage

A propos de la bobine de fil et du couvercle de bobine

- Veillez à utiliser un couvercle de bobine légèrement plus grand que la bobine. <Fig. G> Si le couvercle de bobine utilisé est plus petit ou beaucoup plus grand que la bobine, le fil risque de s'accrocher et les performances de couture d'en être diminuées.
- En cas d'utilisation de fil sur une bobine fine, placez le feutre fourni ② sur le porte-bobines, puis la bobine de fil sur le porte-bobines en alignant le centre de la bobine sur l'orifice au centre du feutre et insérez le couvercle de bobine sur le porte-bobines. <Fig. H>
- En cas d'utilisation de fil sur une bobine en forme de cône, utilisez le support de base de bobine ③. <Fig. I>
- En cas d'utilisation de grands cônes de fil, fixez le couvercle de bobine ④ sur la base de couvercle de bobine ⑤, puis placez-le au sommet de la bobine de sorte qu'il soit au niveau du sommet de la bobine. <Fig. J> En fonction de la quantité de fil que contient la bobine, utilisez le couvercle de bobine de la taille appropriée (TG, G ou M). Vous ne pouvez pas utiliser le couvercle de bobine (P) avec la base de couvercle de bobine.

FR



1. Placez la bobine sur le porte-bobine de sorte qu'elle tourne dans le sens des aiguilles d'une montre lors de l'entraînement du fil, puis insérez fermement le couvercle de bobine sur le porte-bobine. <Fig. K>
Remarque: • En cas d'utilisation de deux bobines de fil, veillez à ce que les deux bobines fonctionnent dans le même sens. • Veillez à ce que les bobines ne se touchent pas entre elles car le fil ne serait pas entraîné correctement et l'aiguille risque de casser ou le fil de s'emmêler ou de casser également. En outre, veillez à ce que les bobines ne touchent pas le support de fil central. • Veillez à ce que le fil ne soit pas bloqué sous la bobine.
2. Tirez sur le fil de la bobine, puis faites-le passer d'arrière en avant dans le guide-fil supérieur. <Fig. L ⑥>
Remarque: • Lorsque vous utilisez du fil qui se déroule rapidement, comme du fil métallique, utilisez l'anneau fourni pour l'empêcher de s'emmêler. Séquence d'enfilage: tirez le fil de la bobine vers le haut, faites-le passer par l'anneau (①), puis par le guide-fil (②) et de nouveau par l'anneau de haut en bas (③). <Fig. L ⑦>

■ Bobinage de la canette

- Pour bobiner la canette lorsque le support du porte-bobines est installé, tirez le fil de la bobine et passez-le dans le guide-fil sur le guide-fil télescopique, dans le guide-fil au sommet de la machine, puis dans le guide-fil de bobinage. Enfin, bobinez la canette conformément aux instructions du manuel d'instructions de la machine.
3. Faites passer le fil dans le guide-fil ⑥ de droite à gauche. <Fig. M>
 4. Continuez l'enfilage conformément aux instructions du manuel d'instructions de la machine.

■ Bobinage de la canette

- Pour bobiner la canette lorsque le support du porte-bobines est installé, tirez le fil de la bobine et passez-le dans le guide-fil sur le guide-fil télescopique, dans le guide-fil au sommet de la machine, puis dans le guide-fil de bobinage. Enfin, bobinez la canette conformément aux instructions du manuel d'instructions de la machine.

■ Instructions de retrait

1. Par l'arrière de la machine, appuyez sur les boutons de support pour porte-bobines (un de chaque côté), puis tirez le support pour porte-bobines vers le haut pour le retirer de la machine. <Fig.N>
2. Fixez le capot supérieur à la machine. <Fig.O>

NL



- Haal het handvat van de machine niet omhoog terwijl het klosrek isgeïnstalleerd.
- Behandeld de telescopische draadgeleider of klossenpen niet met grote kracht; anders kunnen deze beschadigen.
- Plaats geen andere voorwerpen dan draadklossen op het klosrek.
- Probeer geen draad op de spool te winden terwijl u naait met het klosrek.
- Wanneer u draad op de spool windt, zorgt u dat de spoolwinddraad bevoendraad niet kruist in de draadgeleiders.

■ Installatie

1. Trek de uitschuifbare draadgeleider volledig uit en draai de schacht totdat de twee interne stoppers op hun plaats klikken. <Fig. A>
2. Steek de uitschuifbare draadgeleider in het ronde gat midden in de klossteun. Draai met een schroevendraaier de schroef stevig vast ① vanaf de andere kant. <Fig. B>
Opmerking: Zorg dat de stoppers op de uitschuifbare draadgeleiderschacht stevig vastzitten en dat de bovenkant van de draadgeleider direct boven de klossteun zit. Controleer bovendien of de schacht stevig vastzit in de klossteun. <Fig. C>
3. Steek de twee klossenpen in de twee gaten in de klossteun. <Fig. D>
4. Open het bovendeksel van de machine. Vanaf de achterkant van de machine drukt u de grendels van het bovendeksel in. Vervolgens trekt u het bovendeksel omhoog om het uit de machine te nemen. <Fig. E>
5. Steek de kloshouder in de inkepingen van de machine. <Fig. F>

■ Inrijgen

Over de draadklos en kloskap

- Gebruik een kloskap die iets groter is dan de klos. <Fig. G> Als de kloskap kleiner is of veel groter dan de klos, raakt de draad mogelijk verstrikt. En dan naait de machine mogelijk niet goed.
- Wanneer u draad op een dunne klos gebruikt, plaats u het biggeleverde vilt ② op de klossen, en plaats u de garenklos zo op de klossen dat het midden van de klos tegenover het gat middenin het vilt staat; vervolgens plaats u de kloskap op de klossen. <Fig. H>
- Wanneer u werkt met draad op een kegelvormige klos, gebruikt u de klossteun ③. <Fig. I>
- Wanneer u grote kegels draad gebruikt, bevestigt u kloskap ④ op de kloskapbasis ⑤; vervolgens plaats u deze boven op de klos, op gelijke hoogte met de klos. <Fig. J> Naar gelang de hoeveelheid draad op de klos, kiest u het juiste formaat kloskap (XL, L of M). Kloskap (S) kunt u niet gebruiken met de kloskapbasis.

■ Verwijderen

1. Druk aan de achterkant van de machine de sluitingen van het klosrek in (aan beide zijden één) en trek vervolgens het klosrek vanuit de klos van onderaf omhoog door de ring. <Fig.N>
2. Plaats het bovendeksel op de machine. <Fig.O>

MANUALE D'ISTRUZIONI BASE MULTIROCCHETTO

MANUAL DE INSTRUCCIONES DEL PORTACONOS

ИНСТРУКЦИИ ПО ЭКСПЛУАТАЦИИ СТОЙКИ ДЛЯ КАТУШЕК

糸たてスタンド取扱説明書

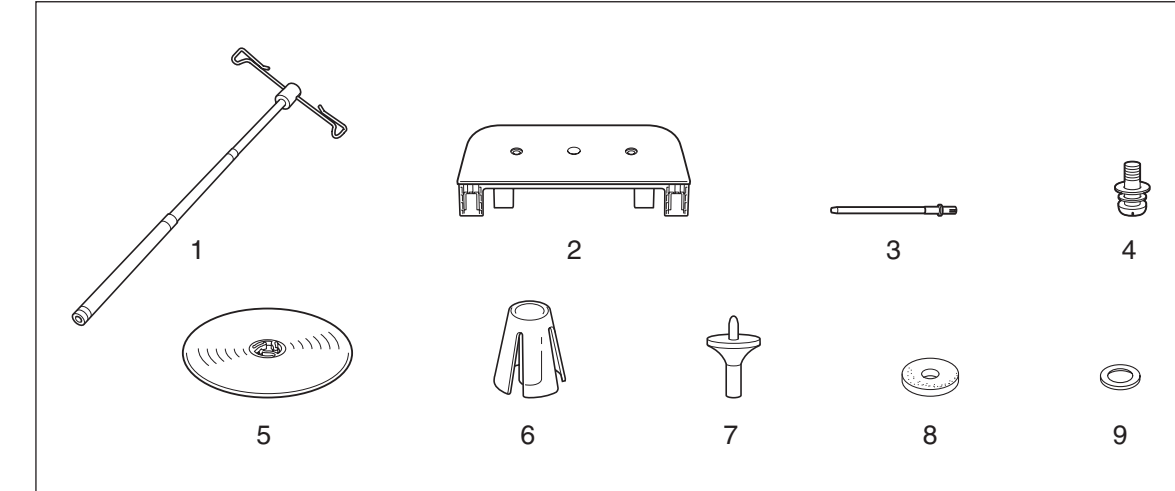
La base multirocchetto è utile quando si utilizza un filo su rocchetti di diametro grande (filo con avvolgimento intrecciato). La base multirocchetto può contenere due rocchetti di filo.

El portaconos resulta útil cuando se utiliza hilo en carretes con un diámetro grande (hilo cruzado). El portaconos puede contener dos carretes de hilo.

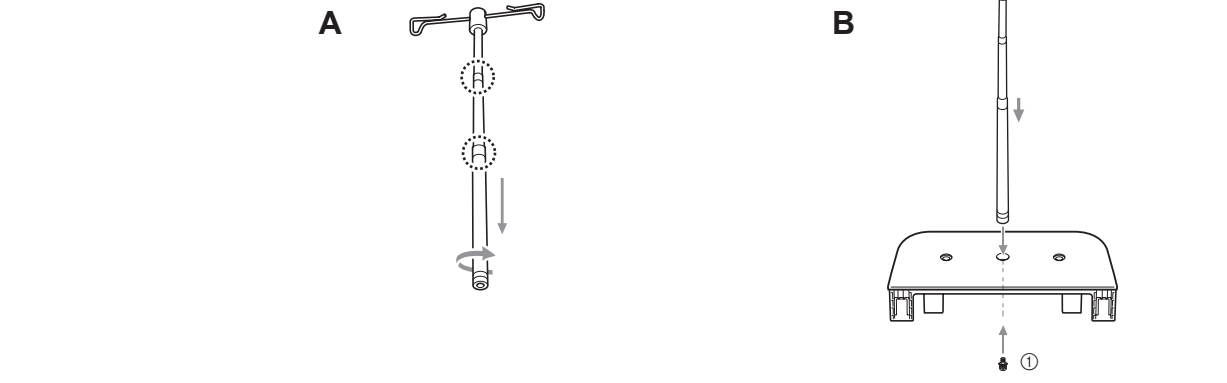
Входящая в комплект поставки стойка для катушек полезна при использовании катушек нитью с большим диаметром (с перекрестно намотанной нитью). Стойка для катушек может держать две катушки с нитью.

直径の大きな糸こま (チーズ巻き) に使用すると便利です。2個の糸こまをセットできます。

Contenido del set / Contenido / Комплект поставки / セット内容



- Guidafilo estensibile (1) / Guía del hilo telescópica (1) / Телескопический нитенаправитель (1) / Антенна (1)
- Supporto multirocchetto (1) / Soporte de carrete (1) / Подставка для катушек (1) / 糸たて台 (1)
- Portarocchetto (2) / Portacarrete (2) / Стержень для установки катушки (2) / 糸たて棒 (2)
- Vite (1) / Tornillo (1) / Винт (1) / 締めネジ (1)
- Fermo per rocchetto (XL) (2) / Tapa del carrete (XL) (2) / Колпачок катушки (XL) (2) / 糸こま押え (特大) (2)
 - I fermi per rocchetto (L/M/S) sono forniti in dotazione con la macchina.
 - Las tapas de carrete (L/M/S) se proporcionan con la máquina.
 - Колпачки катушек (L/M/S) входят в комплект поставки машины.
 - 糸こま押さえ (大) (中) (小) は、ミンシに同梱されています。
- Supporti multirocchetto (2) / Portabobinas (2) / Держатель катушек (2) / スプールクッション (2)
- Base del fermo per rocchetto (2) / Base para tapa del carrete (2) / Основание колпачка катушки (2) / 糸こま押えベース (2)
- Feltro rocchetto (2) / Fieltro del carrete (2) / Подкладка под катушку (2) / Фелт (2)
- Anello (4) / Anilla (4) / Кольцо (4) / Ринг (4)



IT

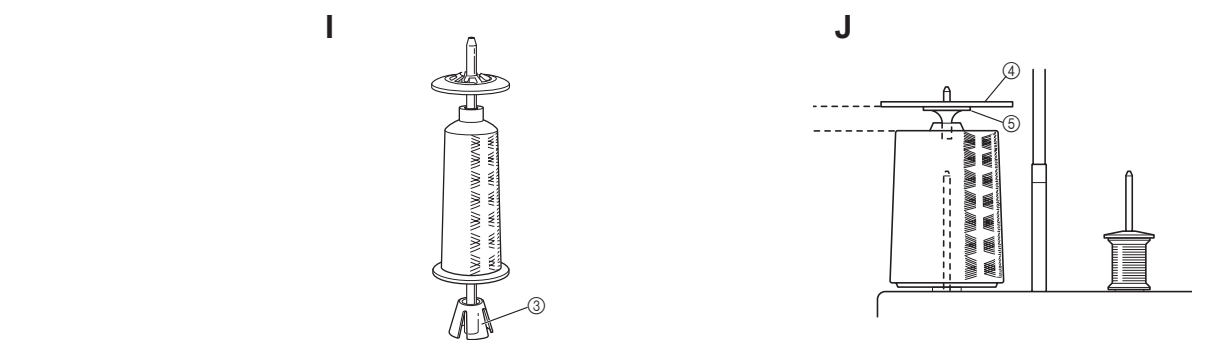
- Non sollevare il manico della macchina quando la base multirocchetto è montata.
- Non premere né tirare il guidafilo estensibile o il portarocchetto con forza eccessiva, altrimenti si rischia di danneggiare la macchina.
- Non collocare sul supporto multirocchetto oggetti diversi dai rocchetti.
- Non cercare di avvolgere il filo sulla spolina durante la cucitura quando si utilizza la base multirocchetto.
- Durante l'avvolgimento del filo sulla spolina, non incrociare il filo di avvolgimento della spolina e il filo superiore nel guidafilo.

Modalità di montaggio

- Allungare completamente l'albero del guidafilo estensibile e ruotarlo fino a far scattare in posizione i due arresti interni. <Fig. A>
- Inserire il guidafilo estensibile nel foro circolare nella parte centrale del supporto rocchetto e utilizzare un cacciavite per serrare la vite ① dalla parte posteriore. <Fig. B>
- Inserire a fondo i due portarocchetti nei due fori nel supporto rocchetto. <Fig. D>
- Aprire il coperchio superiore della macchina. Dalla parte posteriore della macchina premere le chiusure a scatto del coperchio superiore e sollevare il coperchio superiore rimuovendolo dalla macchina. <Fig. E>
- Inserire la base multirocchetto sulle fessure della macchina. <Fig. F>

Modalità di infilatura

- Informazioni sul rocchetto di filo e sul fermo per rocchetto
- Utilizzare un fermo per rocchetti leggermente più largo del rocchetto. <Fig. G> Se il fermo per rocchetto utilizzato è più piccolo o molto più grande del rocchetto, il filo potrebbe restare bloccato e i risultati della cucitura potrebbero essere compromessi.
- Quando si utilizza il filo su un rocchetto sottile, collocare il feltro ② fornito in dotazione sul portarocchetto, collocare il rocchetto del filo sul portarocchetto in modo che il centro del rocchetto sia allineato al foro centrale del feltro, quindi inserire il fermo per rocchetto sul portarocchetto. <Fig. H>
- Quando si utilizza il filo su un rocchetto conico, utilizzare il supporto per rocchetto ③. <Fig. I>
- Quando si utilizzano coni di filo grandi, agganciare il fermo per rocchetti ④ alla base del fermo per rocchetto ③ e collocarlo sulla parte superiore del rocchetto in modo che si trovi a livello della parte superiore del rocchetto. <Fig. J> A seconda della quantità di filo nel rocchetto, utilizzare un fermo per rocchetto di dimensioni adeguate (XL, L o M). Non è possibile utilizzare il fermo per rocchetto (S) con la base del fermo per rocchetto.



ES

- No levante el asa de la máquina con el portaconos colocado.
- No tire ni empuje con fuerza de la guía del hilo telescópica ni de losportacarretes, de lo contrario podría estropearlos.
- No coloque en el soporte de carrete ningún objeto que no sean carretes de hilo.
- No intente devanar el hilo en la bobina mientras cose con el portaconos.
- Quando devane el hilo en la bobina, no cruce el hilo de devanado con el hilosuperior en las guías del hilo.

Cómo ensamblar

- Extienda completamente la clavija de la guía del hilo telescópica y, a continuación, gire la clavija hasta que los dos topes queden ajustados en su posición. <Ilust. A>
- Introduzca la guía del hilo telescópica en el orificio redondo del centro del soporte de carrete y, a continuación, utilice un destornillador (no incluido) para apretar el tornillo ① desde el reverso. <Ilust. B>
- Inserte bien los dos portacarretes en los dos orificios del soporte de carrete. <Ilust. D>
- Abra la tapa superior de la máquina. Desde la parte trasera de la máquina, presione sobre los cierres de la tapa superior y, a continuación, tire de la tapa para extraerla de la máquina. <Ilust. E>
- Introduzca el portaconos en las muescas de la máquina. <Ilust. F>

Cómo enhebrar

- Utilice una tapa de carrete que sea un poco más grande que el carrete. <Ilust. G> Si la tapa del carrete utilizada es más pequeña o mucho más grande que el carrete, el hilo podría engancharse y el rendimiento de la costura podría deteriorarse.
- Quando utilice hilo en un carrete estrecho, coloque los fieltros ② incluidos en el portacarrete, coloque el carrete de hilo en el portacarrete de manera que el centro del carrete coincida con el orificio del centro del fieltro y, a continuación, inserte la tapa del carrete en el portacarrete. <Ilust. H>
- Quando utilice hilo en un carrete circular, use el portabobina ③. <Ilust. I>
- Si utiliza conos de hilo grandes, coloque la tapa del carrete ④ en la base para tapa del carrete ③ y, a continuación, colóquela sobre el carrete de forma que quede nivelada con la parte superior del mismo. <Ilust. J> Utilice la tapa del carrete con el tamaño adecuado (XL, L o M) según la cantidad de hilo que tenga el carrete. La tapa del carrete (S) no se puede usar con la base para tapa delcarrete.

RU

- Не поднимайте ручку машины, когда установлена стойка для катушек.
- Не нажимайте на телескопический нитенаправитель и не тяните за него с чрезмерным усилием, так как это может привести к повреждению оборудования.
- Не помещайте на подставку для катушек посторонние предметы. Кроме того, проверьте, что катушки не касаются нитенаправителя в центре.
- Проверьте, что нить не застряла под катушкой.

Сборка стойки для катушек

- Полностью вытяните стержень телескопического нитенаправителя и поверните стержень так, чтобы два внутренних фиксатора встали на место со щелчком. <Рис. А>
- Вставьте стержень телескопического нитенаправителя в круглое отверстие на подставке для катушек и затем отверткой надежно затяните винт ① с обратной стороны. <Рис. В>
- Надежно вставьте два стержня для катушек в два отверстия на подставке для катушек. <Рис. D>
- Откройте верхнюю крышку машины. С задней стороны машины нажмите на фиксаторы верхней крышки, сдвиньте верхнюю крышку вверх и снимите ее с машины. <Рис. E>
- Вставьте стойку для катушек в гнезда на машине. <Рис. F>

Para devanar el hilo en la bobina

Para devanar el hilo en la bobina con el portaconos colocado, pase el hilo del carrete a través de la guía del hilo situada en la parte superior de la máquina y, por último, a través de la guía del hilo de devanado. A continuación, devane la bobina según las instrucciones que aparecen en la Manual de instrucciones de la máquina.

Cómo extraer

- Desde la parte trasera de la máquina, presione sobre los cierres del portaconos (situados uno a cada lado) y, a continuación, tire del portaconos para extraerlo de la máquina. <Ilust. N>
- Coloque la tapa superior en la máquina. <Ilust. O>

JA

- 糸たてスタンドを付けた状態で、ハンドルを持たないでください。
- アンテナや糸たて棒を強く押したり、引っぱったりしないでください。破損の原因になります。
- 糸たて台に糸こま以外のものを載せないで下さい。
- 糸たてスタンドを使用して縫製しているときは、下糸を巻かないでください。
- 下糸を巻くときは、他の糸を糸こまに巻きとってください。

Сборка стойки для катушек

- Полностью вытяните стержень телескопического нитенаправителя и поверните стержень так, чтобы два внутренних фиксатора встали на место со щелчком. <Рис. А>
- Вставьте стержень телескопического нитенаправителя в круглое отверстие на подставке для катушек и затем отверткой надежно затяните винт ① с обратной стороны. <Рис. В>
- Надежно вставьте два стержня для катушек в два отверстия на подставке для катушек. <Рис. D>
- Откройте верхнюю крышку машины. С задней стороны машины нажмите на фиксаторы верхней крышки, сдвиньте верхнюю крышку вверх и снимите ее с машины. <Рис. E>
- Вставьте стойку для катушек в гнезда на машине. <Рис. F>

Использование колпачков с различными катушками

- Необходимо использовать колпачок катушки, размер которого немного больше катушки. <Рис. G> Если используемый колпачок слишком мал или слишком велик для катушки, нить может застрять, что снизит производительность шитья.
- В случае использования нити на тонкой катушке установите входящую в комплект подкладку ② на стержень для катушки, затем установите катушку на стержень, совместив центр катушки с отверстием на подкладке, а затем установите малый колпачок катушки на стержень. <Рис. H>
- Когда используется нить на конической катушке, используйте держатель катушек ③. <Рис. I>
- Когда намотано большое количество нити, вставьте колпачок катушки ④ в основание колпачка катушки ③ и установите его наверх катушки так, чтобы он был на одном уровне с верхом катушки. <Рис. J> В зависимости от количества нити на катушке используйте колпачок катушки правильного размера (XL, L или M). Колпачок катушки "S" нельзя установить на основание колпачка катушки.

JA

- 糸こまを、時計回りに糸が引き出される方向に糸たて棒にセットし、糸こま押えをしかりと差し込みます。<図K>
- 糸こまが互いに接触しないようにしてください。接触していると、糸がスムーズに引き出されず、針折れや糸切れ、糸がらみなどの原因となることがあります。また、糸こまが中央のアンテナに接触していないことを確認してください。
- 糸こまの下に糸がはさまらないようにしてください。
- 糸こまから糸を引き出し、真上の糸かけに奥から手前へ糸をかけます。<図L>
- 注意：・メタリック糸などの張りが強い糸を使用する場合は、糸のからまりを防ぐため、付属のリングを使用します。糸を、まずリングに下から通し、糸かけに通した後、糸を、ふたたびリングの上から通します。<図M>
- 隣接する糸こまの糸にからまないように、糸をかけてください。
- 糸をかけた後、糸こま回りのたるんだ糸を巻き取ってください。糸がたるんでいると、糸がらみなどの原因になることがあります。
- 糸案内 ⑥ の右から左へ糸を通します。<図N>
- ミンシの取扱説明書の通りに上糸を通します。

組み立て方

- アンテナをいっばいまで伸ばし、2ヶ所のストッパーがカチッと音がするまで棒を回します。<図A>
- アンテナを糸たて台の中央の丸穴に差し込んだ後、お手持ちのドライバーで裏側から締めネジ ① をしっかりと締め付けて固定します。<図B>
- お願い： アンテナのストッパーがはまった状態で、糸かけ部分が糸たて棒の真上になっっていることを確認してください。また、アンテナが糸たて台にしっかりと固定されていることを確認してください。<図C>
- 2本の糸たて棒を糸たて台の2ヶ所の穴にしっかりと差し込みます。<図D>
- ミンシの上ふたを開けます。ミンシの後ろ側から上ふたの留め具を押し、上ふたを引き上げてミンシから取り外します。<図E>
- 糸たてスタンドをミンシの留め具に差し込みます。<図F>

糸の通し方

糸こまと糸こま押えについて

- 必ず、糸こまよりも少し大きなサイズの糸こま押えを使用してください。<図G>糸こまよりも小さいものや、大きすぎるものを使用すると、糸が引っかけり縫製不良の原因となります。
- 芯が細い糸こまを使用するときは、付属のフェルト ② を糸たて棒に通した後、フェルトの中央の穴に糸こまの芯が入るように糸こまをセットし、糸こま押えを差し込みます。<図H>
- チーズ巻きの糸こまを使用するときは、スプールクッション ③ を使用します。<図I>
- 綿糸などの毛羽立つ糸を使用するときは、糸こま押え ④ を糸こま押えベース ⑤ に取り付け、糸こまの上端と平行になるように糸こまの上に載せます。<図J>糸こま押えは、糸の残量に応じて、特大、大、中のサイズを使い分けてください。糸こま押え(小)を糸こま押えベースに取り付けて使用することはできません。

スнятие стойки для катушек

- С задней стороны машины нажмите на фиксаторы стойки для катушек (по одному с каждой стороны), сдвиньте стойку для катушек вверх и снимите ее с машины. <Рис. N>
- Установите верхнюю крышку на место. <Рис. O>

JA

- 糸こまを、時計回りに糸が引き出される方向に糸たて棒にセットし、糸こま押えをしかりと差し込みます。<図K>
- 糸こまが互いに接触しないようにしてください。接触していると、糸がスムーズに引き出されず、針折れや糸切れ、糸がらみなどの原因となることがあります。また、糸こまが中央のアンテナに接触していないことを確認してください。
- 糸こまの下に糸がはさまらないようにしてください。
- 糸こまから糸を引き出し、真上の糸かけに奥から手前へ糸をかけます。<図L>
- 注意：・メタリック糸などの張りが強い糸を使用する場合は、糸のからまりを防ぐため、付属のリングを使用します。糸を、まずリングに下から通し、糸かけに通した後、糸を、ふたたびリングの上から通します。<図M>
- 隣接する糸こまの糸にからまないように、糸をかけてください。
- 糸をかけた後、糸こま回りのたるんだ糸を巻き取ってください。糸がたるんでいると、糸がらみなどの原因になることがあります。
- 糸案内 ⑥ の右から左へ糸を通します。<図N>
- ミンシの取扱説明書の通りに上糸を通します。

下糸を巻くときは

糸たてスタンドを使用して下糸を巻くときは、糸こまの糸をアンテナの糸かけにかけた後、ミンシの糸案内と下糸巻き案内に順番にかけ、ドリイに巻きまます。あとは、ミンシの取扱説明書の通りに下糸を巻きまます。

取り外し方

- ミンシの後ろ側から、糸たてスタンドの留め具を片方ずつ押し、糸たてスタンドを引き上げてミンシから取り外します。<図N>
- 上ふたをミンシに差し込みます。<図O>