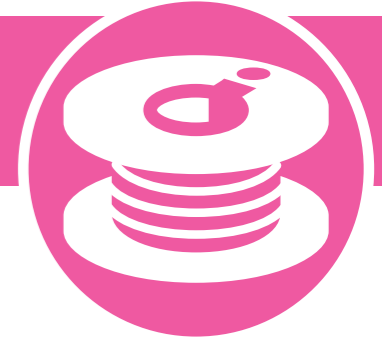


- EN Quick Reference Guide 1 - Winding/Installing the Bobbin -
- DE Kurzanleitung 1 - Aufspulen/Einsetzen der Spule -
- FR Guide de référence rapide 1 - Bobinage/installation de la canette -
- NL Beknopte bedieningshandleiding 1 - Spoel opwinden/installeren -

- IT Guida di riferimento rapido 1 - Avvolgimento/Installazione della spolina -
- ES Guía de referencia rápida 1 - Devanar/colocar la bobina -
- PT Guia de referência rápida 1 - Encher/Instalar a bobina -
- RU Краткий справочник 1 - Намотка/установка шпульки -

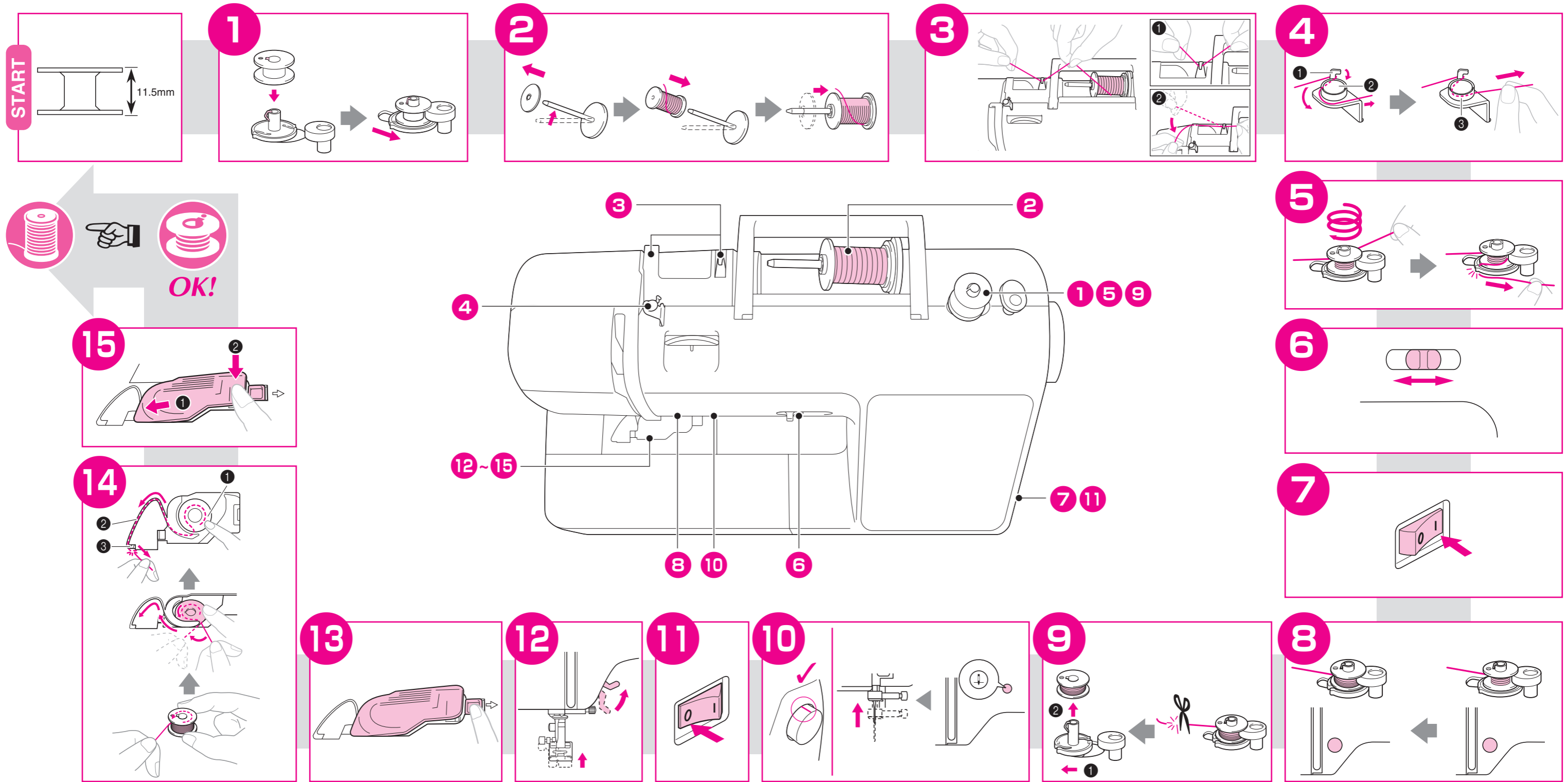
- SC 快速操作指南 1 - 梭芯绕线 / 安装 -
- TC 快速導覽手冊 1 - 梭子繞線 / 安裝 -
- KO 빠른 설정가이드 1 - 밑실 감기/실토리 설치 -
- AR دليل مرجعي سريع 1 - لف وتركيب المكوك -



- EN Before using your machine for the first time, please read the "IMPORTANT SAFETY INSTRUCTIONS" in the Operation Manual. Refer to the Operation Manual for detailed instruction.
- DE Bevor Sie die Maschine zum ersten Mal verwenden, lesen Sie bitte „WICHTIGE SICHERHEITSHINWEISE“ in der Bedienungsanleitung. Ausführliche Hinweise finden Sie in der Bedienungsanleitung.
- FR Avant d'utiliser votre machine pour la première fois, veuillez lire les « INSTRUCTIONS DE SÉCURITÉ IMPORTANTES » indiquées dans le manuel d'instructions. Reportez-vous au manuel d'instructions pour des informations détaillées.
- NL Lees – voordat u de machine de eerste keer gebruikt – de "BELANGRIJKE VEILIGHEIDSINSTRUCTIES" in de Bedieningshandleiding. In de Bedieningshandleiding vindt u uitvoerige aanwijzingen.

- IT Prima di utilizzare la macchina per la prima volta, leggere "IMPORTANTI ISTRUZIONI DI SICUREZZA" nel Manuale di istruzioni. Per le istruzioni dettagliate, consultare il Manuale di istruzioni.
- ES Antes de utilizar la máquina por primera vez, lea las "INSTRUCCIONES DE SEGURIDAD IMPORTANTES" en el Manual de instrucciones. Consulte las instrucciones detalladas en el Manual de instrucciones.
- PT Antes de utilizar a sua máquina pela primeira vez, leia as "INSTRUÇÕES DE SEGURANÇA IMPORTANTES" no Manual de Operações. Consulte o Manual de Operações para obter instruções detalhadas.
- RU Перед первым использованием машины прочитайте раздел "ВАЖНЫЕ ИНСТРУКЦИИ ПО БЕЗОПАСНОСТИ" в "Руководстве пользователя". Подробные инструкции см. в "Руководстве пользователя".

- SC 在首次使用本机前, 请仔细阅读使用说明书中的“安全须知”。请参见使用说明书了解详细说明。
- TC 第一次使用縫紉機之前, 請閱讀使用說明書中的「安全須知」。如需詳細指示, 請參考使用說明書。
- KO 기기를 처음 사용하기 전에 작동 설명서의 "중요 안전 수칙" 을 읽어보세요. 자세한 지침은 작동 설명서를 참조하세요.
- AR قبل استخدام الماكينة للمرة الأولى, يُرجى قراءة "إرشادات السلامة المهمة" في دليل التشغيل. ارجع إلى دليل التشغيل للحصول على إرشادات مفصلة.



- EN Quick Reference Guide 2 - Upper threading -
- DE Kurzanleitung 2 - Einfädeln des Oberfadens -
- FR Guide de référence rapide 2 - Enfilage supérieur -
- NL Beknopte bedieningshandleiding 2 - Inrijgen van de bovendraad -

- IT Guida di riferimento rapido 2 - Infilatura superiore -
- ES Guía de referencia rápida 2 - Hilo superior -
- PT Guia de referência rápida 2 - Passagem da linha superior -
- RU Краткий справочник 2 - Заправка верхней нити -

- SC 快速操作指南 2 - 面线穿线 -
- TC 快速導覽手冊 2 - 穿上線 -
- KO 빠른 설정가이드 2 - 윗실 끼우기 -
- AR دليل مرجعي سريع 2 - تركيب الخيط العلوي -



- EN Before using your machine for the first time, please read the "IMPORTANT SAFETY INSTRUCTIONS" in the Operation Manual. Refer to the Operation Manual for detailed instruction.
- DE Bevor Sie die Maschine zum ersten Mal verwenden, lesen Sie bitte „WICHTIGE SICHERHEITSHINWEISE“ in der Bedienungsanleitung. Ausführliche Hinweise finden Sie in der Bedienungsanleitung.
- FR Avant d'utiliser votre machine pour la première fois, veuillez lire les « INSTRUCTIONS DE SÉCURITÉ IMPORTANTES » indiquées dans le manuel d'instructions. Reportez-vous au manuel d'instructions pour des informations détaillées.
- NL Lees – voordat u de machine de eerste keer gebruikt – de "BELANGRIJKE VEILIGHEIDSINSTRUCTIES" in de Bedieningshandleiding. In de Bedieningshandleiding vindt u uitvoerige aanwijzingen.

- IT Prima di utilizzare la macchina per la prima volta, leggere "IMPORTANTI ISTRUZIONI DI SICUREZZA" nel Manuale di istruzioni. Per le istruzioni dettagliate, consultare il Manuale di istruzioni.
- ES Antes de utilizar la máquina por primera vez, lea las "INSTRUCCIONES DE SEGURIDAD IMPORTANTES" en el Manual de instrucciones. Consulte las instrucciones detalladas en el Manual de instrucciones.
- PT Antes de utilizar a sua máquina pela primeira vez, leia as "INSTRUÇÕES DE SEGURANÇA IMPORTANTES" no Manual de Operações. Consulte o Manual de Operações para obter instruções detalhadas.
- RU Перед первым использованием машины прочитайте раздел "ВАЖНЫЕ ИНСТРУКЦИИ ПО БЕЗОПАСНОСТИ" в "Руководстве пользователя". Подробные инструкции см. в "Руководстве пользователя".

- SC 在首次使用本机前, 请仔细阅读使用说明书中的“安全须知”。请参见使用说明书了解详细说明。
- TC 第一次使用縫紉機之前, 請閱讀使用說明書中的「安全須知」。如需詳細指示, 請參考使用說明書。
- KO 기기를 처음 사용하기 전에 작동 설명서의 "중요 안전 수칙" 을 읽어보세요. 자세한 지침은 작동 설명서를 참조하세요.
- AR قبل استخدام الماكينة للمرة الأولى، يُرجى قراءة "إرشادات السلامة المهمة" في دليل التشغيل. ارجع إلى دليل التشغيل للحصول على إرشادات مفصلة.

